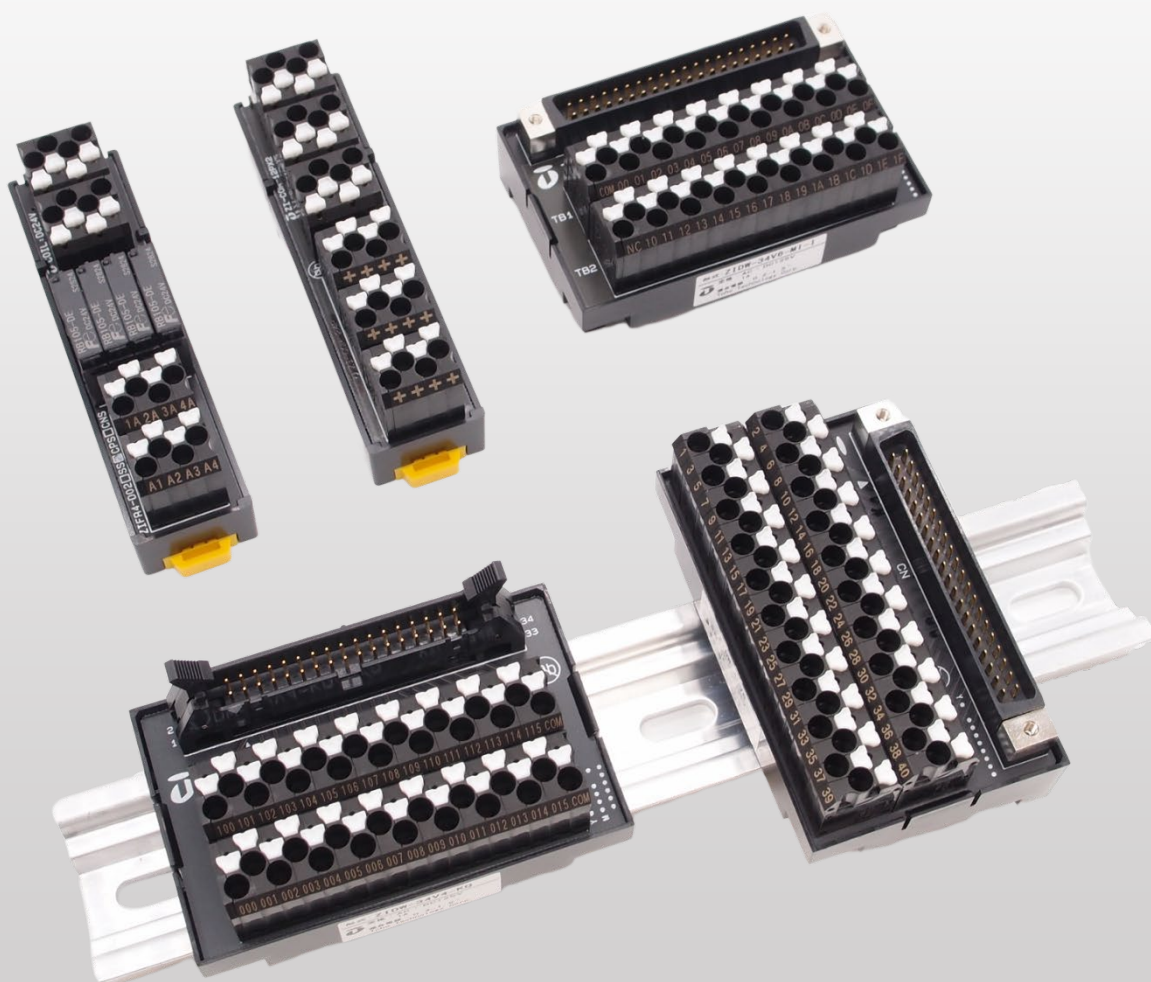
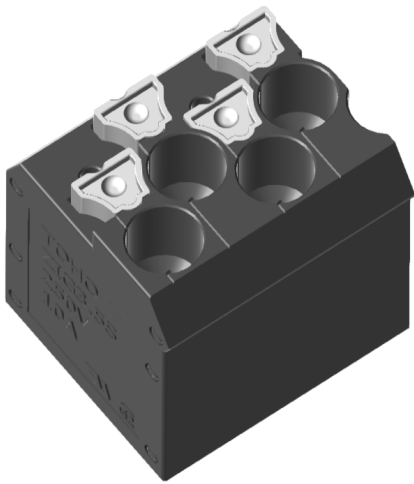


# ZIDWシリーズ / ZIFR4シリーズ / ZI-COMシリーズ



# プッシュイン対応基板用端子台「ZIG3.5S」



## 特徴

- 単線、フェルール端子は差し込むだけで接続が完了するプッシュイン方式
- 端子間ピッチ3.5mmながら直径4mmの差入口を千鳥配置することによりスリーブ付フェルール端子で1.5mm<sup>2</sup>までの電線に対応
- 操作面が広いボタンを採用しているためプラス、マイナスどちらのドライバ（Φ3以下）でも操作が可能
- 印字エリアにはラベルやレーザーによる印字が可能
- チェック端子はΦ1.2テストピン挿入可能

## 【一般仕様】

定格絶縁電圧	AC DC250V
定格通電電流	10A
耐電圧	AC2000V
絶縁抵抗	200MΩ以上（DC500Vメガにて）
周囲温度	-25℃～+60℃ (氷結又は、結露しないこと)
保存温度	-25℃～+60℃ (氷結又は、結露しないこと)
電線むき長さ	9～10mm:単線/撚線
適合電線	絶縁スリーブ付きフェルール端子： 0.2～1.5mm <sup>2</sup> （長さ8～12mm） 撚線：0.2～2.0mm <sup>2</sup> 単線：Φ0.5～Φ1.2mm

## 【材質】

本体	66ナイロン樹脂(黒)(UL94V-0)
ボタン	66ナイロン樹脂(白)(UL94V-0)
導電板	銅合金(Snメッキ)
バネ	ステンレス

## 【推奨フェルール端子圧着工具】

フェニックスコンタクト  
CRIMPFOX6



圧着形状

ワイドミューラー  
PZ 6 Roto L



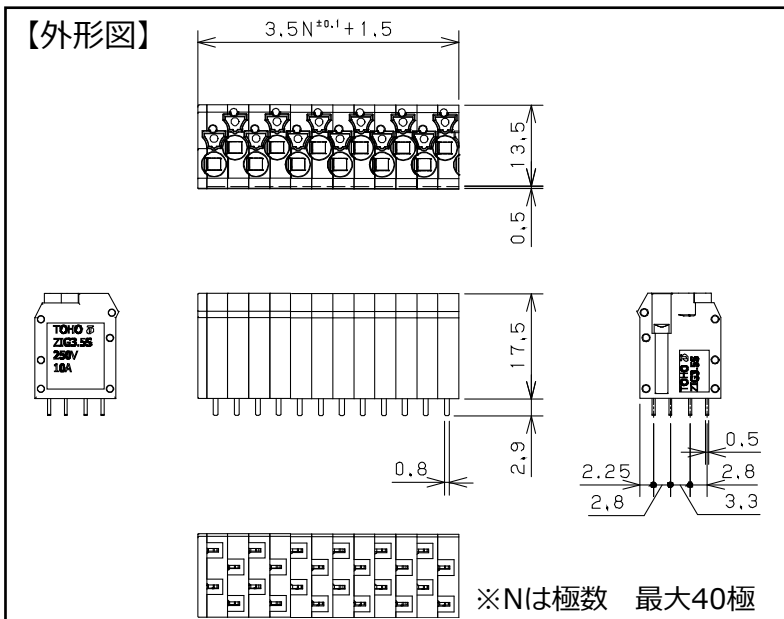
圧着形状

ワゴ  
Variocrimp 4

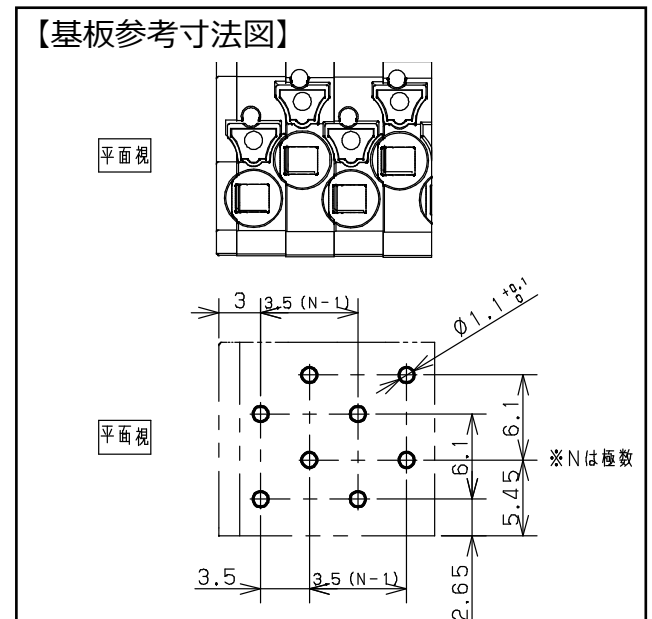


圧着形状

## 【外形図】



## 【基板参考寸法図】



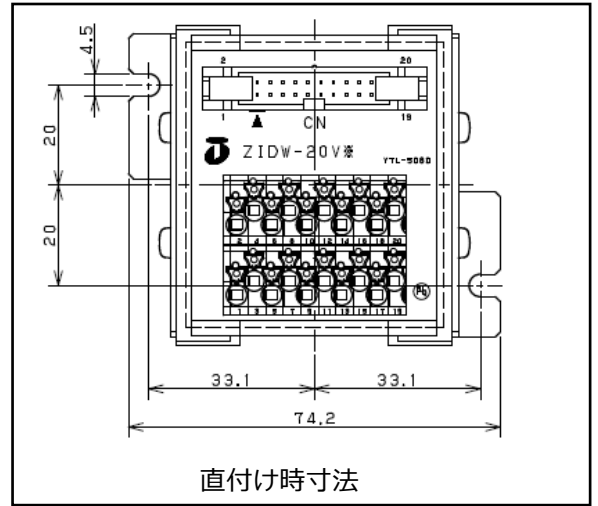
# 中継コネクタ端子台「ZIDW-20シリーズ」



※DINレールは付属しません

## 特徴

- 20ピンコネクタ搭載 (MIL-DTL-83503準拠)
- DINレールへの取付対応
- オプションにて直付け用金具を用意



直付け時寸法

## 発注形式

**ZIDW - 20 V 4 - J**

標準形式

極数

20 : 20極

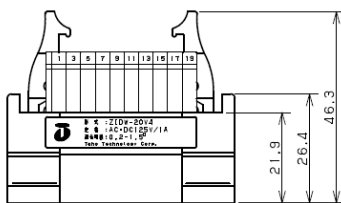
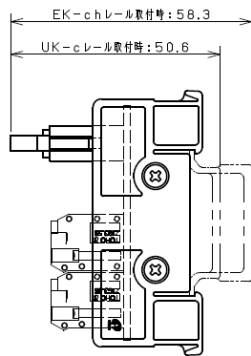
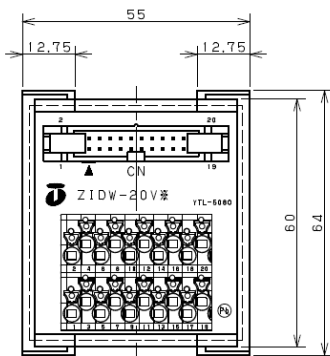
取付方式

記載なし : DINレール取付(標準)  
J : 直付け(オプション金具追加)

### 搭載コネクタ

- 2 : オムロン製 XG4A-2031
- 3 : 航空電子製 PS-20PE-D4T1-LP1
- 4 : ヒロセ電機製 HIF3BA-20PA-2.54DSA

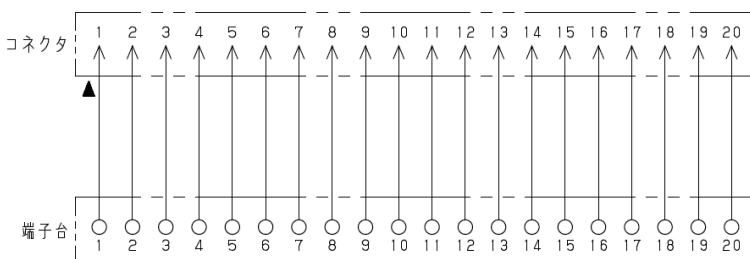
## 外形図



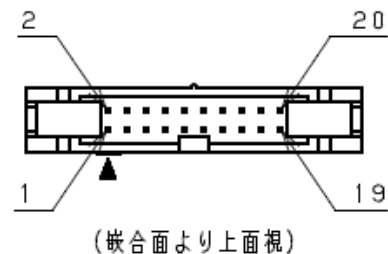
## 一般仕様

定格絶縁電圧	AC・DC125V
定格通電電流	1A
端子台	ZIG3.5S (東朋テクノロジー)
適合電線	0.2~1.5mm <sup>2</sup> (絶縁スリーブ付きフェルル端子) (長さ8~12mm) 0.2~2.0mm <sup>2</sup> (撚線) Φ0.5~Φ1.2mm (単線)
絶縁抵抗	100MΩ以上 (DC500Vメガにて)
耐電圧	AC1000V、50/60Hz、1分間 対アース間
雷インパルス	1.2/50μs、1500V
耐振動性	周波数 : 10~55Hz / 複振幅 : 1.5mm
耐衝撃性	491m/s <sup>2</sup> (50G) 以上
使用周囲温度	-20~+55℃
保存温度	-25~+85℃
使用湿度範囲	45~85%R.H.(結露なきこと)

## 回路図

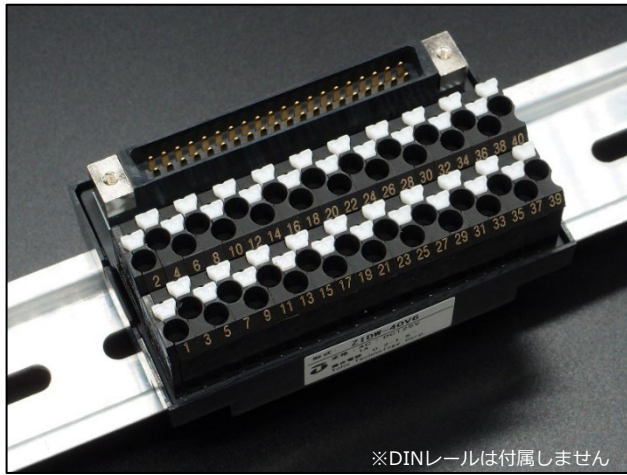


## コネクタピン配列



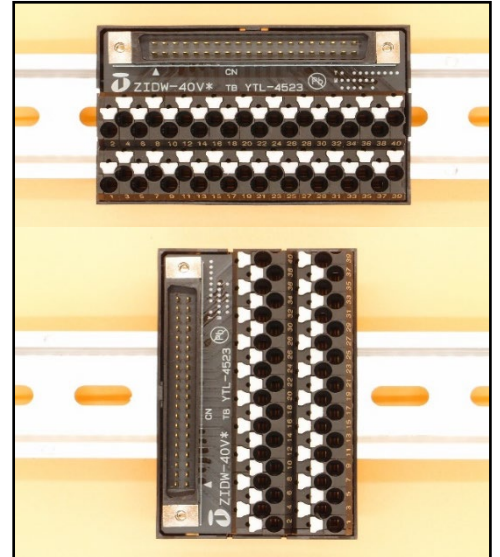
(嵌合面より上面視)

# 中継コネクタ端子台「ZIDW-40シリーズ」



## 特徴

- 40ピンコネクタ搭載 (FCNタイプ、MIL規格対応)
- CC-Link対応リモートI/O TKN-C32点コネクタタイプの搭載に対応
- DINレールへの縦方向、横方向での取付対応



## 発注形式

# ZIDW - 40 V 6

標準形式

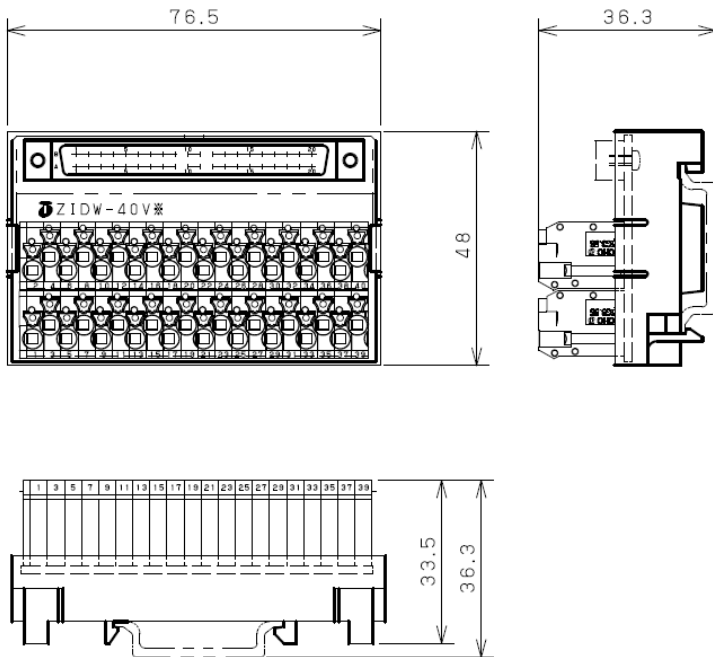
極数

搭載コネクタ

40 : 40極

- 2 : オムロン製 XG4A-4031  
 3 : 航空電子製 PS-40PE-D4T1-LP1  
 4 : ヒロセ電機製 HIF3BA-40PA-2.54DSA  
 6 : 富士通製 FCN-364P040-AU または  
 オータックス製 N364P040AUH

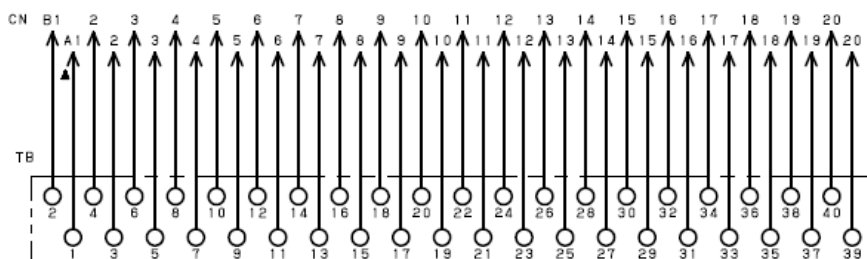
## 外形図



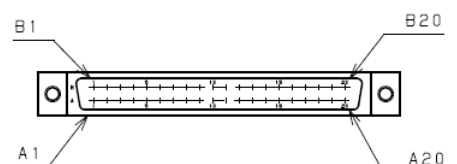
## 一般仕様

定格絶縁電圧	AC・DC125V
定格通電電流	1A
端子台	ZIG3.5S (東朋テクノロジー)
適合電線	0.2~1.5mm <sup>2</sup> (絶縁スリーブ付きフェルルール端子) (長さ8~12mm) 0.2~2.0mm <sup>2</sup> (撚線) Φ0.5~Φ1.2mm (単線)
絶縁抵抗	100MΩ以上 (DC500Vメガにて)
耐電圧	AC1000V、50/60Hz、1分間 対アース間
雷インパルス	1.2/50μs、1500V
耐振動性	周波数 : 10~55Hz / 複振幅 : 1.5mm
耐衝撃性	491m/s <sup>2</sup> (50G) 以上
使用周囲温度	-20~+55℃
保存温度	-25~+85℃
使用湿度範囲	45~85%R.H.(結露なきこと)

## 回路図

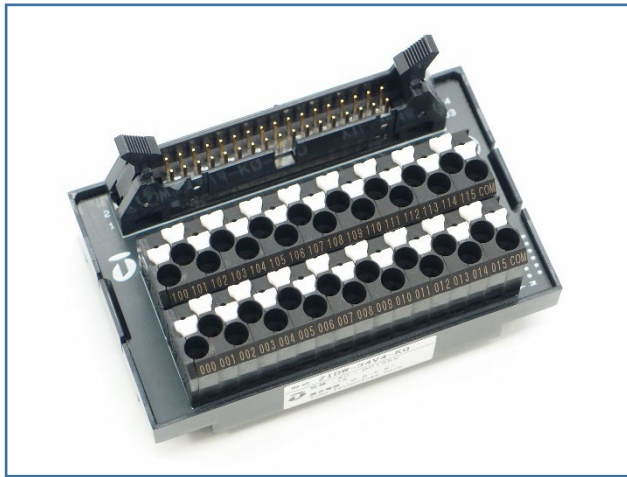


## コネクタピン配列



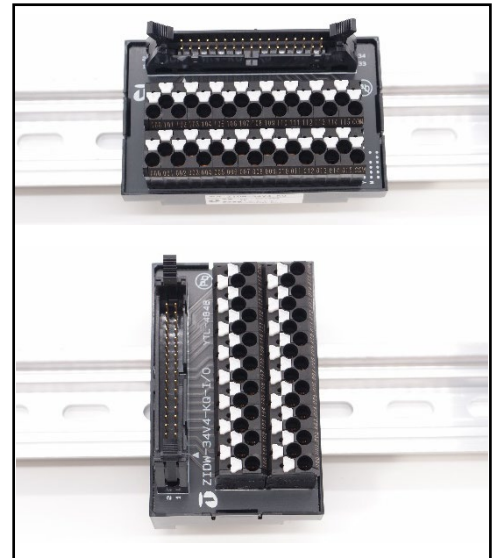


# MIL34ピンコネクタ端子台「ZIDW-34シリーズ」



## 特徴

- MIL34ピンコネクタ搭載
- コネクタはオムロン、航空電子、ヒロセ電機から選択可能
- キーエンスKVシリーズのI/Oカードの接続に最適
- DINレールへの縦方向、横方向での取付対応



## 発注形式

# ZIDW - 34 V 2 - KQ

標準形式

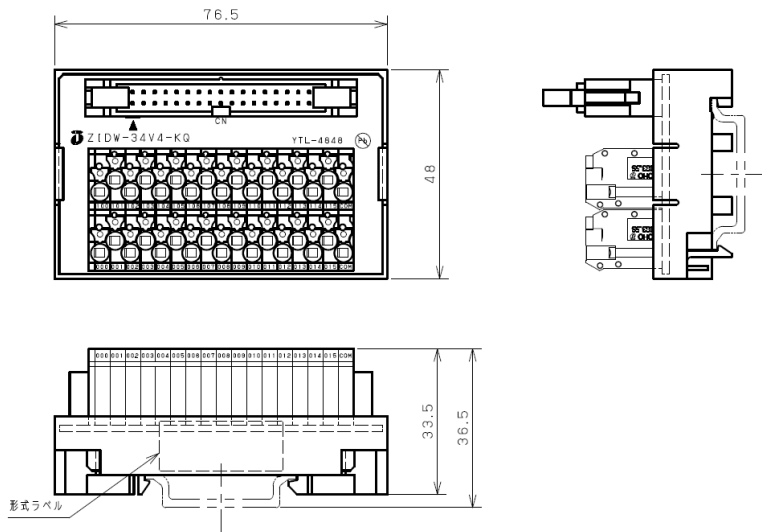
極数

搭載コネクタ

34 : 34極

2 : オムロン XG4A-3431  
 3 : 航空電子製 PC-34PE-D4T1-LP1  
 4 : ヒロセ電機製 HIF3BA-34PA-2.54DSA

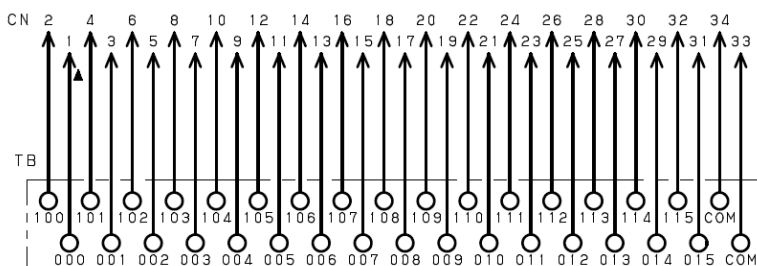
## 外形図



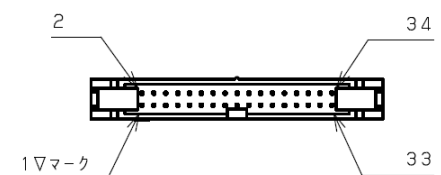
## 一般仕様

定格絶縁電圧	AC・DC125V
定格通電電流	1A
端子台	ZIG3.5S (東朋テクノロジー)
適合電線	0.2~1.5mm <sup>2</sup> (絶縁スリーブ付きフェルル端子) (長さ8~12mm) 0.2~2.0mm <sup>2</sup> (撚線) Φ0.5~Φ1.2mm (単線)
絶縁抵抗	100MΩ以上 (DC500Vメガにて)
耐電圧	AC1000V、50/60Hz、1分間 対アース間
雷インパルス	1.2/50μs、1500V
耐振動性	周波数：10~55Hz/複振幅：1.5mm
耐衝撃性	491m/s <sup>2</sup> (50G) 以上
使用周囲温度	-20~+55℃
保存温度	-25~+85℃
使用湿度範囲	45~85%R.H.(結露なきこと)

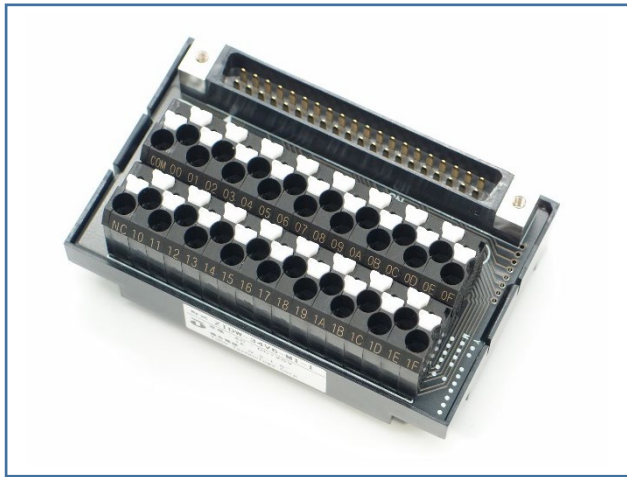
## 回路図



## コネクタピン配列

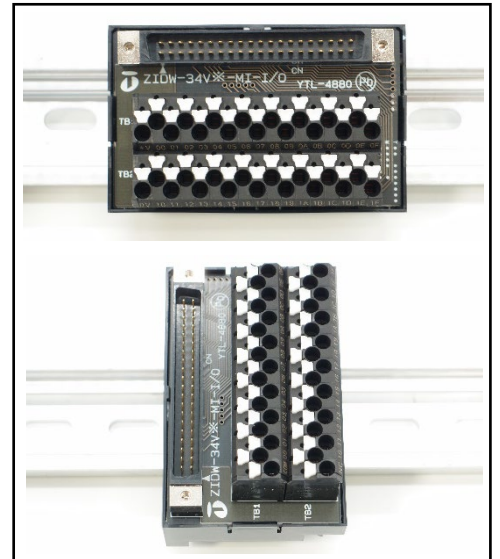


# PLC接続用コネクタ端子台「ZIDW-34シリーズ」



## 特徴

- 各社PLCの合わせた中継端子台
- 接続ケーブルもご用意しております
- DINレールへの縦方向、横方向での取付対応



## 発注形式

**ZIDW - 34 V 6 - MI - I**

標準形式

極数

34 : 34極

入出力

I : 入力用  
O : 出力用

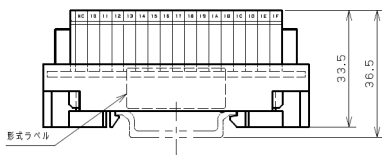
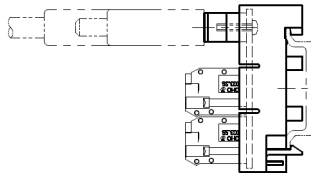
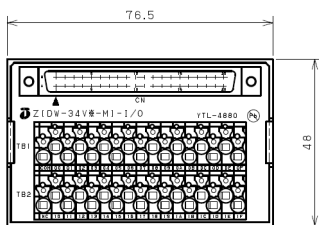
PLCメーカー

MI : 三菱電機/富士電機  
YO : 横河電機/オムロン/日立産機/東芝

搭載コネクタ

- 2 : オムロン製 XG4A-4031
- 3 : 航空電子製 PS-40PE-D4T1-LP1
- 4 : ヒロセ電機製 HIF3BA-40PA-2.54DSA
- 6 : 富士通製 FCN-364P040-AU または  
オータックス製 N364P040AUH

## 外形図



## 一般仕様

定格絶縁電圧	AC・DC125V
定格通電電流	1A
端子台	ZIG3.5S (東朋テクノロジー)
適合電線	0.2~1.5mm <sup>2</sup> (絶縁スリーブ付きフェール端子) (長さ8~12mm) 0.2~2.0mm <sup>2</sup> (撚線) Φ0.5~Φ1.2mm (単線)
絶縁抵抗	100MΩ以上 (DC500Vメガにて)
耐電圧	AC1000V、50/60Hz、1分間 対アース間
雷インパルス	1.2/50μs、1500V
耐振動性	周波数 : 10~55Hz/複振幅 : 1.5mm
耐衝撃性	491m/s <sup>2</sup> (50G) 以上
使用周囲温度	-20~+55℃
保存温度	-25~+85℃
使用湿度範囲	45~85%R.H.(結露なきこと)

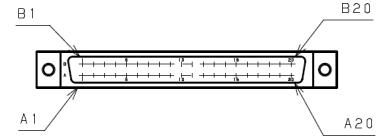
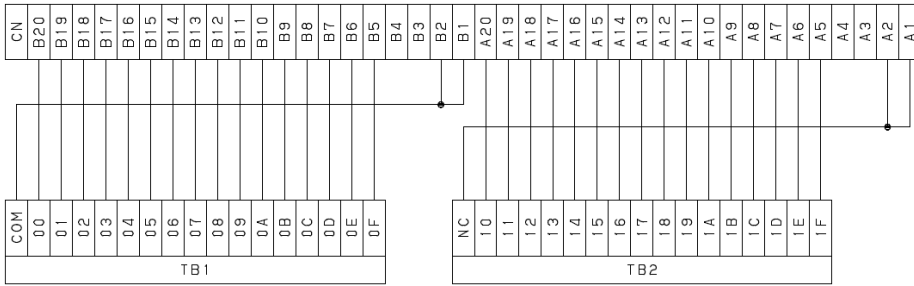
接続ケーブル ※端子台はコネクタ番号6番をご指定ください

PS-40-6C-L (L=10cm単位でご注文ください。)

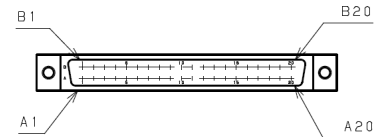
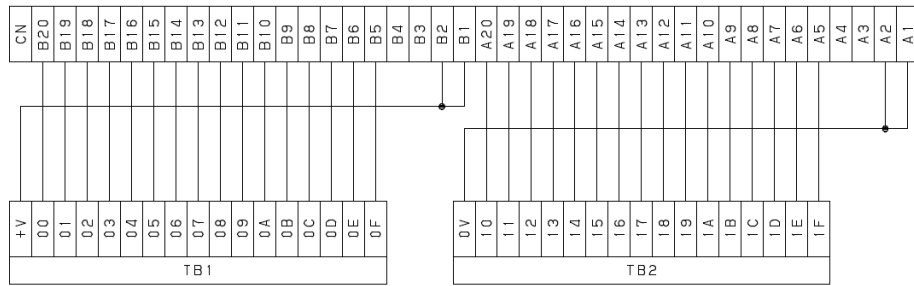
# PLC接続用コネクタ端子台「ZIDW-34シリーズ」

## 回路図

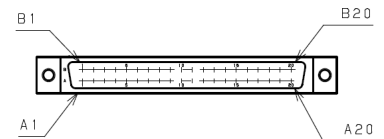
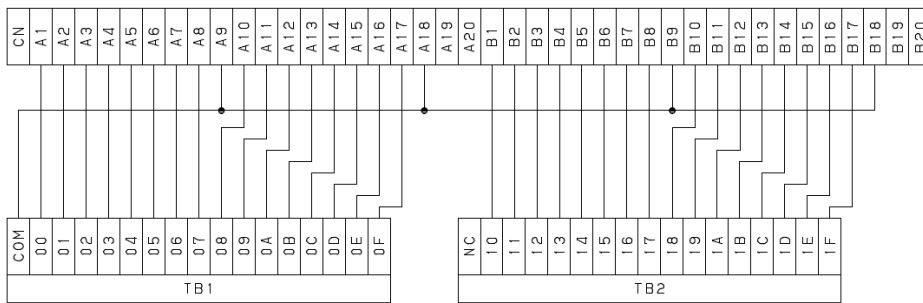
三菱電機/富士電機製PLC 入力用 ZIDW-34V6-MI-I



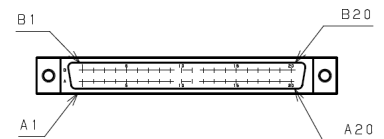
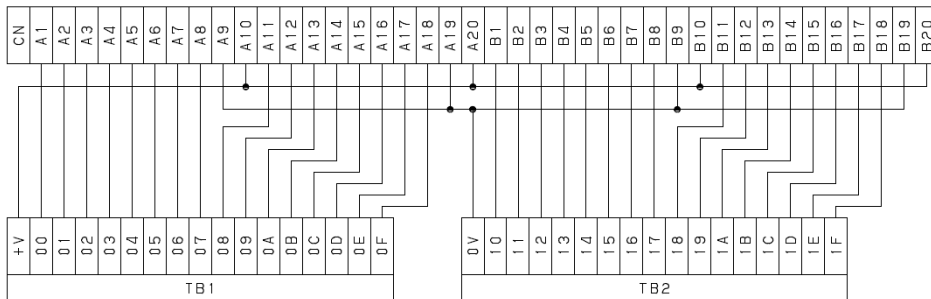
三菱電機/富士電機製PLC 出力用 ZIDW-34V6-MI-O



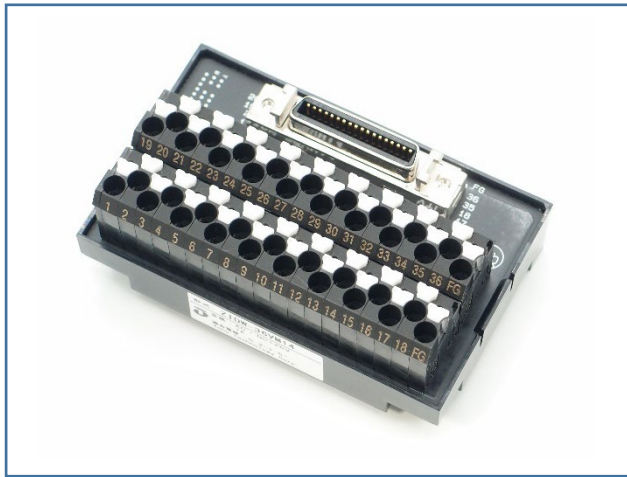
横河電機/オムロン/日立産機/東芝製PLC 入力用 ZIDW-34V6-YO-I



横河電機/オムロン/日立産機/東芝製PLC 出力用 ZIDW-34V6-YO-O

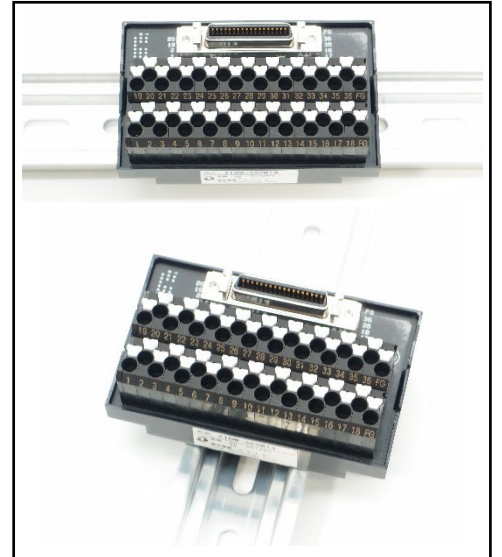


# ハーフピッチMDRコネクタ端子台「ZIDW-36VM14」



## 特徴

- MDR36ピンコネクタ搭載中継端子台
- サーボアンプなどのコネクタ接続に最適
- DINレールへの縦方向、横方向での取付対応



## 発注形式

# ZIDW – 36 V M14

標準形式

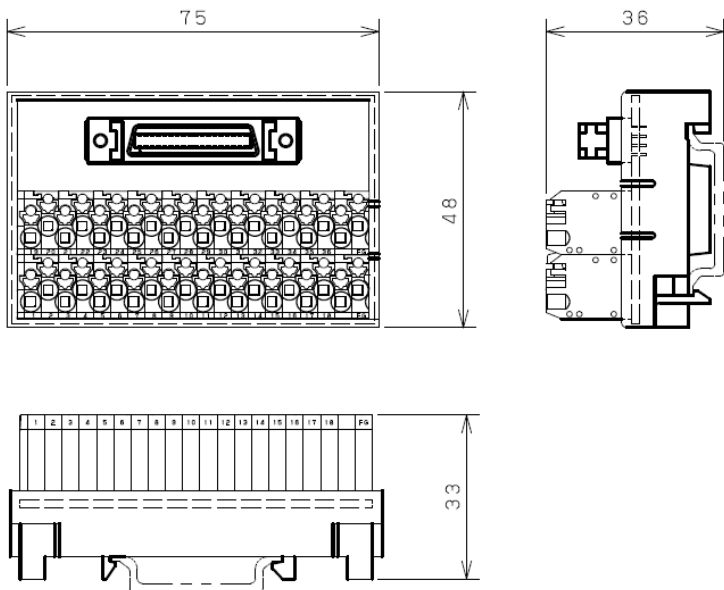
極数

搭載コネクタ

36 : 36極

M14 : スリーエム 10236-6202JL

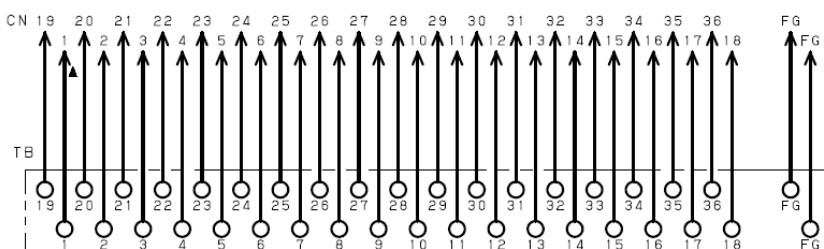
## 外形図



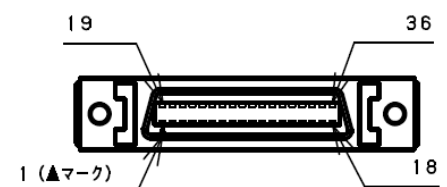
## 一般仕様

定格絶縁電圧	AC・DC125V
定格通電電流	1A
端子台	ZIG3.5S (東朋テクノロジー)
適合電線	0.2~1.5mm <sup>2</sup> (絶縁スリーブ付きフェール端子) (長さ8~12mm) 0.2~2.0mm <sup>2</sup> (撚線) Φ0.5~Φ1.2mm (単線)
絶縁抵抗	100MΩ以上 (DC500Vメガにて)
耐電圧	AC1000V、50/60Hz、1分間 対アース間
雷インパルス	1.2/50μs、1500V
耐振動性	周波数：10~55Hz/複振幅：1.5mm
耐衝撃性	491m/s <sup>2</sup> (50G) 以上
使用周囲温度	-20~+55℃
保存温度	-25~+85℃
使用湿度範囲	45~85%R.H.(結露なきこと)

## 回路図



## コネクタピン配列





# EMI対策型D-Sub9ピンコネクタ端子台「ZIDW-9シリーズ」



## 特徴

- EMI対策型D-Sub9ピンコネクタ搭載
- コネクタはプラグタイプ/ソケットタイプから選択可能
- DINレールへの取付対応

## 仕様

定格絶縁電圧	AC・DC125V
定格通電電流	1A
端子台	ZIG3.5S (東朋テクノロジー)
適合電線	0.2~1.5mm (絶縁スリーブ付きフェルール端子) (長さ8~12mm) 0.2~2.0mm (撚線) Φ0.5~Φ1.2mm (単線)
絶縁抵抗	100MΩ以上 (DC500Vメガにて)
耐電圧	AC1000V、50/60Hz、1分間 対アース間
雷インパルス	1.2/50μs、1500V
耐振動性	周波数：10~55Hz/複振幅：1.5mm
耐衝撃性	491m/s <sup>2</sup> (50G) 以上
使用周囲温度	-20~+55℃
保存温度	-25~+85℃
使用湿度範囲	45~85%R.H.(結露なきこと)

※コネクタ固定ネジにインチネジが必要な場合は弊社営業にご相談ください

## 発注形式

# ZIDW - 9 V 3E

標準形式

極数

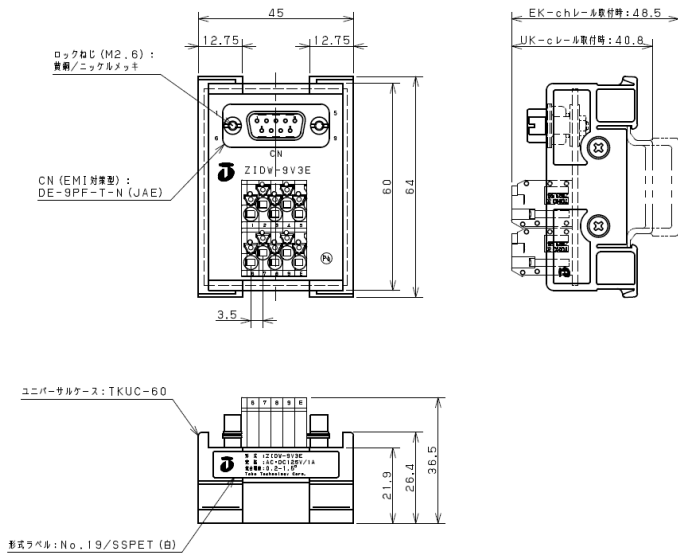
搭載コネクタ

9: 9極

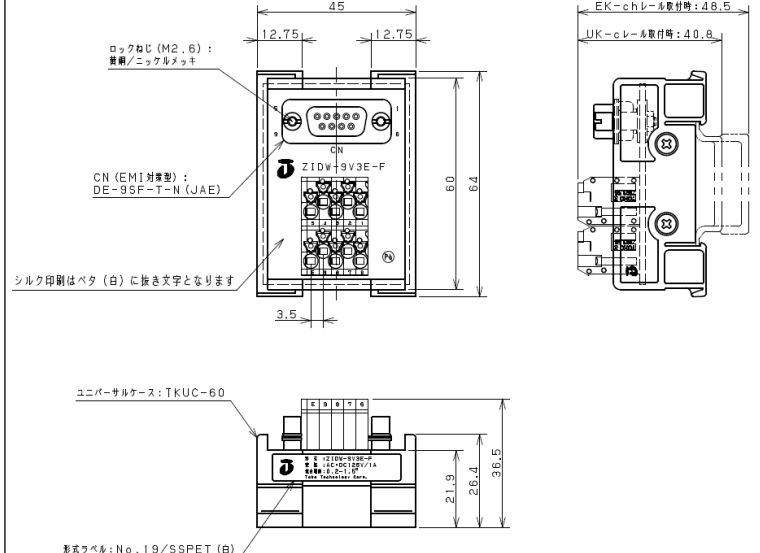
3E : 航空電子製 DC-9PF-T-N  
3E-F : 航空電子製 DC-9SF-T-N

## 外形図

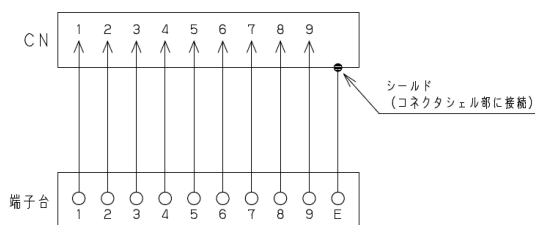
ZIDW-9V3E



ZIDW-9V3E-F

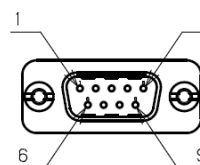


## 回路図



### プラグタイプ

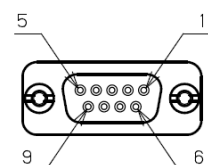
<コネクタピン番号>



(嵌合面より上面視)

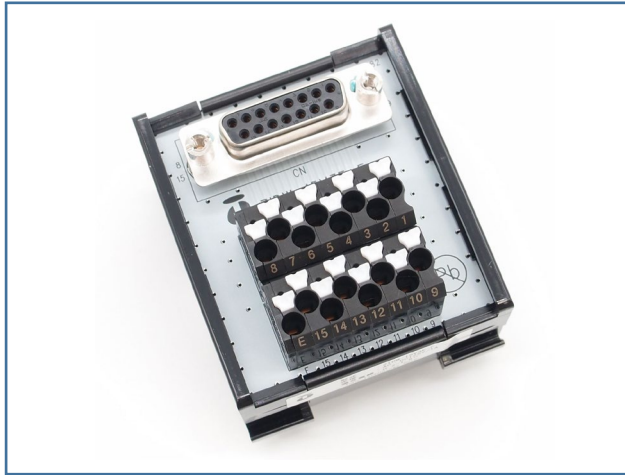
### ソケットタイプ

<コネクタピン番号>



(嵌合面より上面視)

# EMI対策型D-Sub15ピンコネクタ端子台「ZIDW-15シリーズ」



## 発注形式

# ZIDW - 15 V 3E

標準形式

極数

搭載コネクタ

15 : 15極

3E : 航空電子製 DC-15PF-T-N  
3E-F : 航空電子製 DC-15SF-T-N

## 特徴

- EMI対策型D-Sub15ピンコネクタ搭載
- コネクタはプラグタイプ/ソケットタイプから選択可能
- DINレールへの取付対応

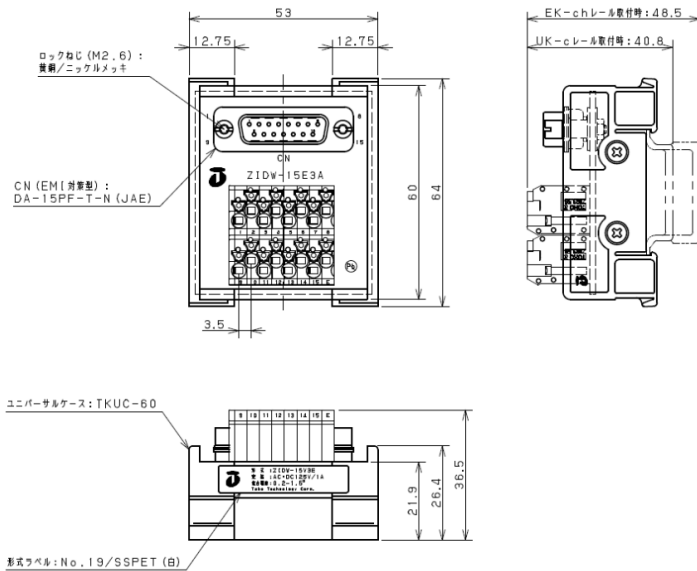
## 仕様

定格絶縁電圧	AC・DC125V
定格通電電流	1A
端子台	ZIG3.5S (東朋テクノロジー)
適合電線	0.2~1.5mm (絶縁スリーブ付きフェール端子) (長さ8~12mm) 0.2~2.0mm (撚線) Φ0.5~Φ1.2mm (単線)
絶縁抵抗	100MΩ以上 (DC500Vメガにて)
耐電圧	AC1000V、50/60Hz、1分間 対アース間
雷インパルス	1.2/50μs、1500V
耐振動性	周波数 : 10~55Hz / 複振幅 : 1.5mm
耐衝撃性	491m/s <sup>2</sup> (50G) 以上
使用周囲温度	-20~+55℃
保存温度	-25~+85℃
使用湿度範囲	45~85%R.H.(結露なきこと)

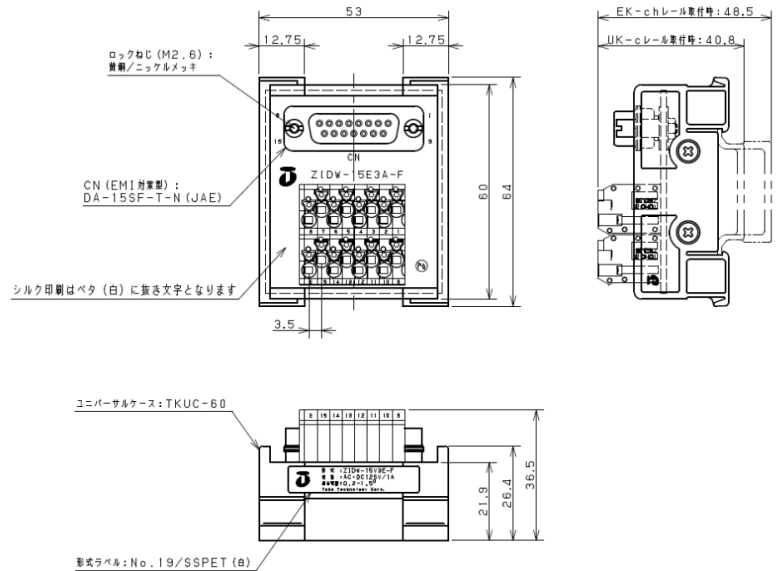
※コネクタ固定ネジにインチネジが必要な場合は弊社営業にご相談ください

## 外形図

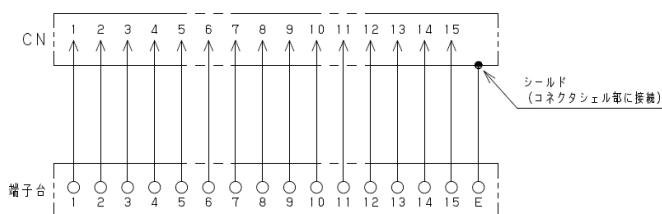
ZIDW-15V3E



ZIDW-15V3E-F

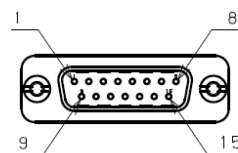


## 回路図



### プラグタイプ

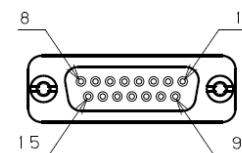
<コネクタピン番号>



(嵌合面より上面視)

### ソケットタイプ

<コネクタピン番号>



(嵌合面より上面視)

# EMI対策型D-Sub25ピンコネクタ端子台「ZIDW-25シリーズ」



## 発注形式

# ZIDW - 25 V 3E

標準形式

極数

搭載コネクタ

25 : 25極

3E : 航空電子製 DC-25PF-T-N  
3E-F : 航空電子製 DC-25SF-T-N

## 特徴

- EMI対策型D-Sub25ピンコネクタ搭載
- コネクタはプラグタイプ/ソケットタイプから選択可能
- DINレールへの取付対応

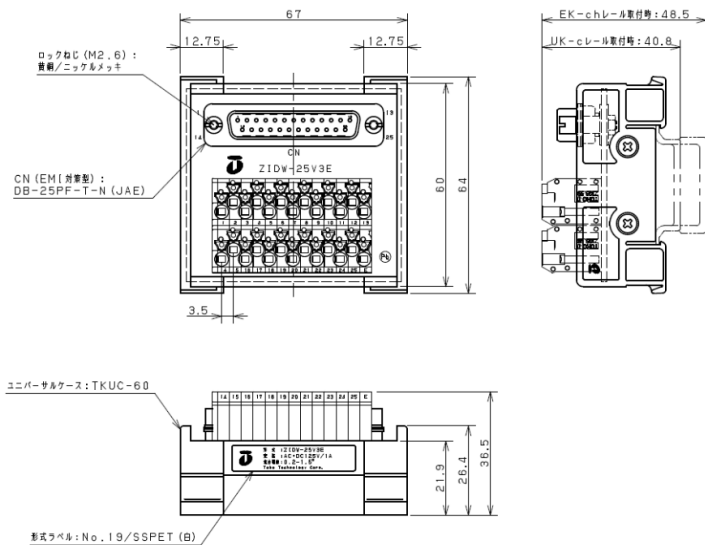
## 仕様

定格絶縁電圧	AC・DC125V
定格通電電流	1A
端子台	ZIG3.5S (東朋テクノロジー)
適合電線	0.2~1.5mm (絶縁スリーブ付きフェール端子) (長さ8~12mm) 0.2~2.0mm (撚線) Φ0.5~Φ1.2mm (単線)
絶縁抵抗	100MΩ以上 (DC500Vメガにて)
耐電圧	AC1000V、50/60Hz、1分間 対アース間
雷インパルス	1.2/50μs、1500V
耐振動性	周波数 : 10~55Hz / 複振幅 : 1.5mm
耐衝撃性	491m/s <sup>2</sup> (50G) 以上
使用周囲温度	-20~+55℃
保存温度	-25~+85℃
使用湿度範囲	45~85%R.H.(結露なきこと)

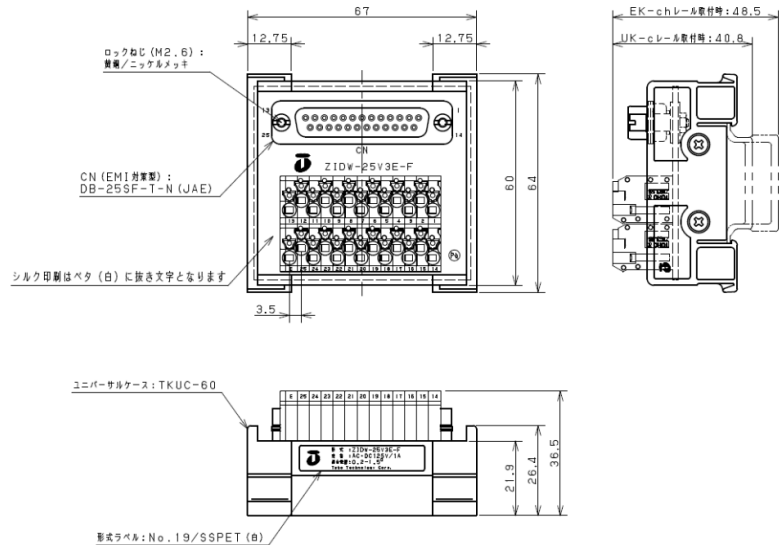
※コネクタ固定ネジにインチネジが必要な場合は弊社営業にご相談ください

## 外形図

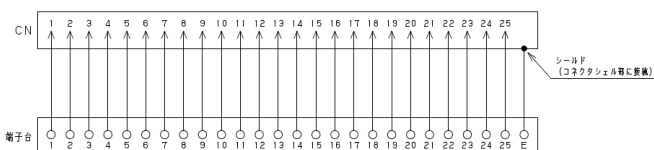
ZIDW-25V3E



ZIDW-25V3E-F



## 回路図

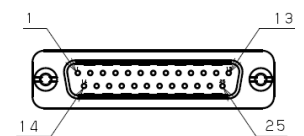
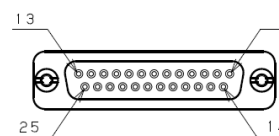


プラグタイプ

ソケットタイプ

<コネクタピン番号>

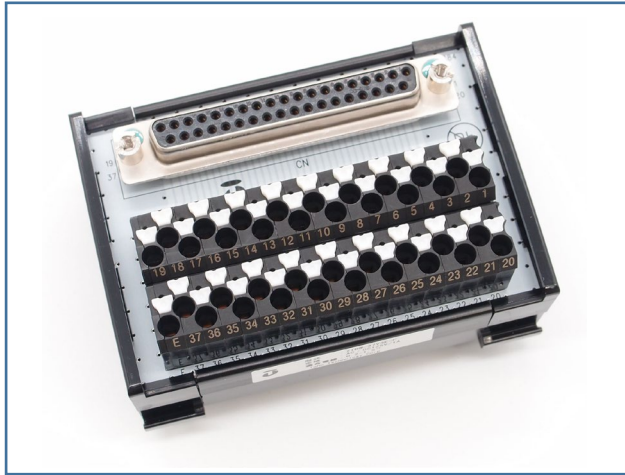
<コネクタピン番号>



(嵌合面より上面視)

(嵌合面より上面視)

# EMI対策型D-Sub37ピンコネクタ端子台「ZIDW-37シリーズ」



## 発注形式

# ZIDW - 37 V 3E

標準形式

極数

搭載コネクタ

37 : 37極

3E : 航空電子製 DC-37PF-T-N  
3E-F : 航空電子製 DC-37SF-T-N

## 特徴

- EMI対策型D-Sub37ピンコネクタ搭載
- コネクタはプラグタイプ/ソケットタイプから選択可能
- DINレールへの取付対応

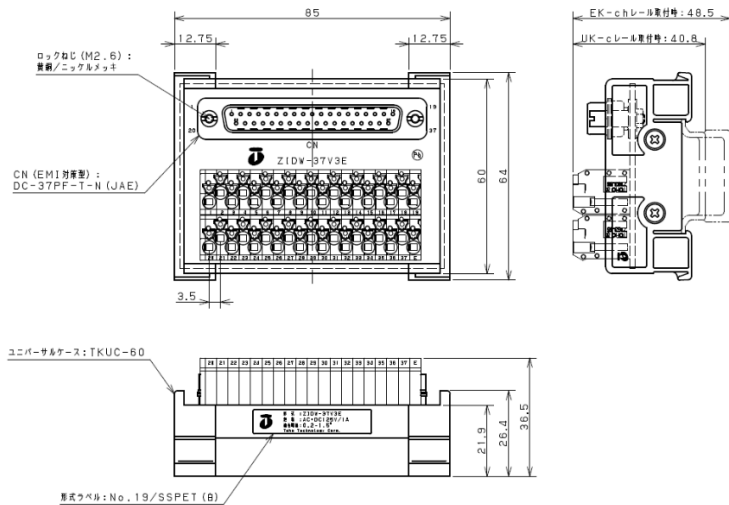
## 仕様

定格絶縁電圧	AC・DC125V
定格通電電流	1A
端子台	ZIG3.5S (東朋テクノロジー)
適合電線	0.2~1.5mm (絶縁スリーブ付きフェール端子) (長さ8~12mm) 0.2~2.0mm (撚線) Φ0.5~Φ1.2mm (単線)
絶縁抵抗	100MΩ以上 (DC500Vメガにて)
耐電圧	AC1000V、50/60Hz、1分間 対アース間
雷インパルス	1.2/50μs、1500V
耐振動性	周波数 : 10~55Hz / 複振幅 : 1.5mm
耐衝撃性	491m/s <sup>2</sup> (50G) 以上
使用周囲温度	-20~+55℃
保存温度	-25~+85℃
使用湿度範囲	45~85%R.H.(結露なきこと)

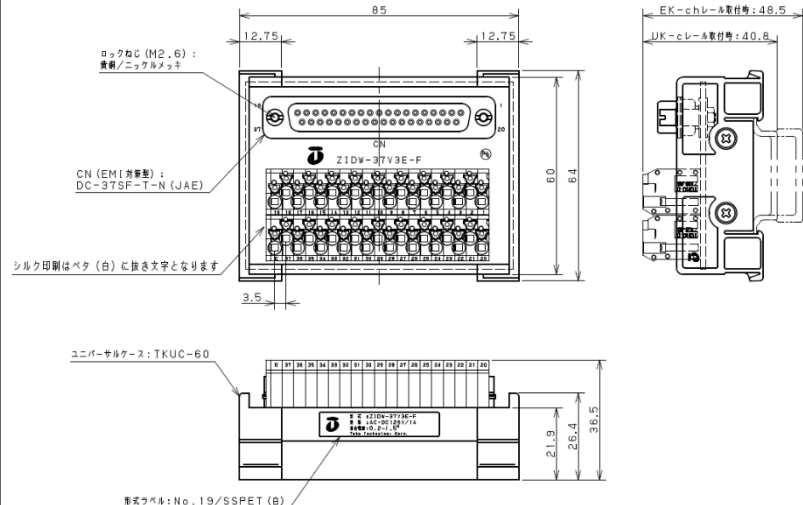
※コネクタ固定ネジにインチネジが必要な場合は弊社営業にご相談ください

## 外形図

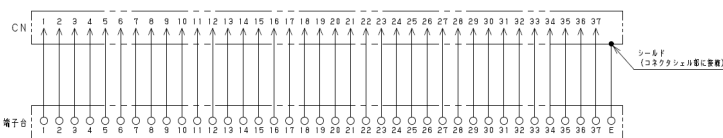
ZIDW-37V3E



ZIDW-37V3E-F

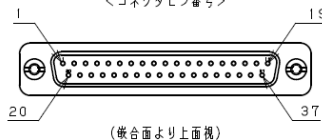


## 回路図



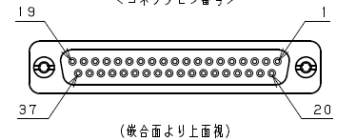
### プラグタイプ

<コネクタピン番号>



### ソケットタイプ

<コネクタピン番号>





# EMI対策型D-Sub50ピンコネクタ端子台「ZIDW-50シリーズ」



## 特徴

- EMI対策型D-Sub50ピンコネクタ搭載
- コネクタはプラグタイプ/ソケットタイプから選択可能
- DINレールへの取付対応

## 仕様

定格絶縁電圧	AC・DC125V
定格通電電流	1A
端子台	ZIG3.5S (東朋テクノロジー)
適合電線	0.2~1.5mm (絶縁スリーブ付きフェール端子) (長さ8~12mm) 0.2~2.0mm (撚線) Φ0.5~Φ1.2mm (単線)
絶縁抵抗	100MΩ以上 (DC500Vメガにて)
耐電圧	AC1000V、50/60Hz、1分間 対アース間
雷インパルス	1.2/50μs、1500V
耐振動性	周波数：10~55Hz/複振幅：1.5mm
耐衝撃性	491m/s <sup>2</sup> (50G) 以上
使用周囲温度	-20~+55℃
保存温度	-25~+85℃
使用湿度範囲	45~85%R.H.(結露なきこと)

※コネクタ固定ネジにインチネジが必要な場合は弊社営業にご相談ください

## 発注形式

# ZIDW - 50 V 3E

標準形式

極数

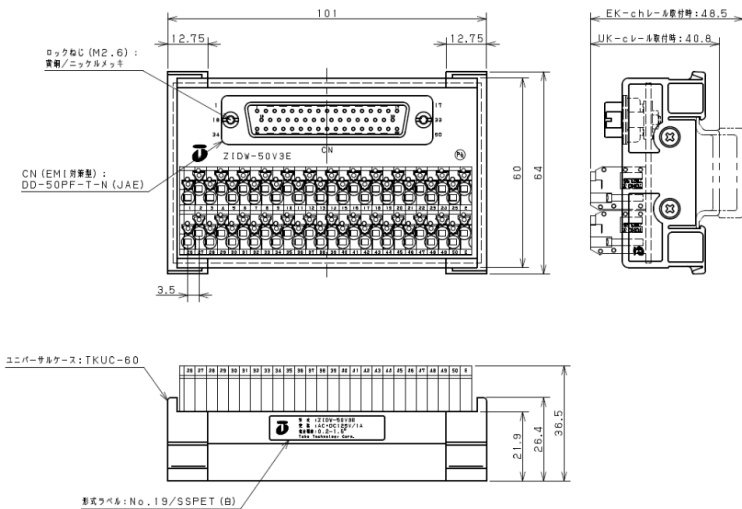
搭載コネクタ

50 : 50極

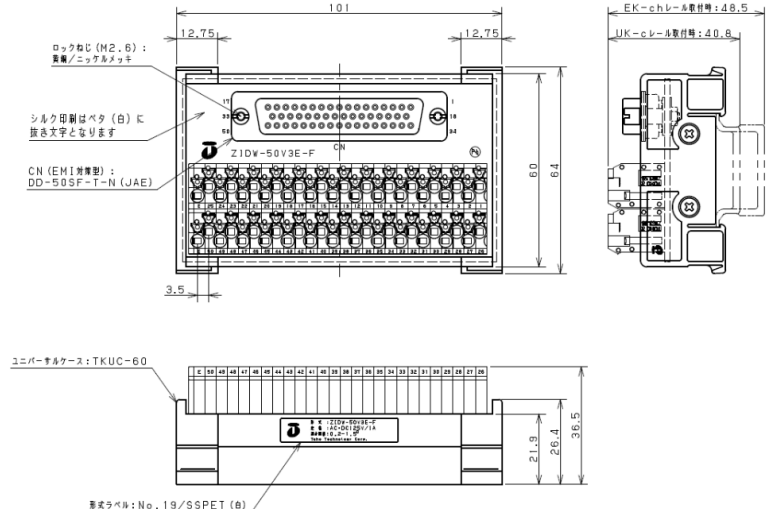
3E : 航空電子製 DC-50PF-T-N  
3E-F : 航空電子製 DC-50SF-T-N

## 外形図

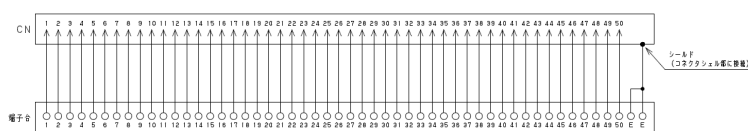
ZIDW-50V3E



ZIDW-50V3E-F

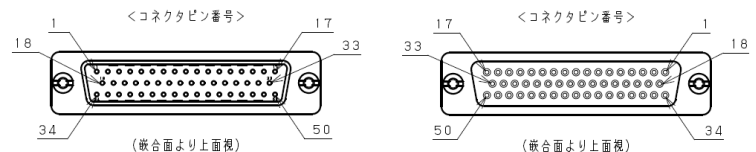


## 回路図



プラグタイプ

ソケットタイプ



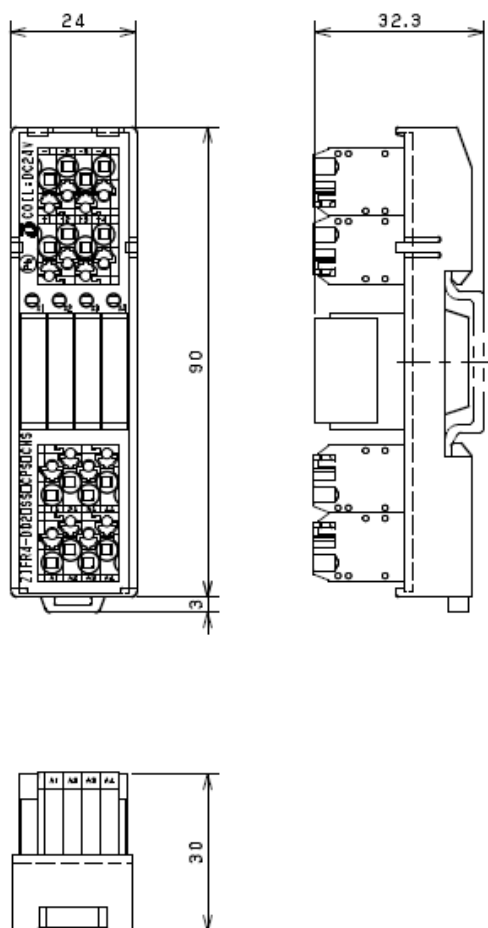
# 4点リレーターミナル「ZIFR4シリーズ」



## 特徴

- ・ 1.5mm<sup>2</sup>のスリーブ付きフェール端子に対応した自社製プッシュイン端子台を採用
  - ・ スリムな24mm幅の4点リレーターミナル
  - ・ 富士電機製 RB-105DEリレー搭載
  - ・ フェール端子、単線は差し込むだけで接続可能（撚線はボタン操作が必要）
  - ・ 35mmのDINレール取付に対応
  - ・ コイル側はPコモン、Nコモンを選択可能
  - ・ リレーは取り外し可能
  - ・ オプションにて取り外し工具を用意
  - ・ SSR(RE0A-DE:AC出力、RE0D-DE:DC出力)、  
b接点リレー(RB011-DE)も搭載可能
- ※搭載リレーの変更については弊社営業にご相談ください

## 外形図



## 一般仕様

規格	コイル側	定格電圧	DC24V
		消費電力	1.0W (全点ON時)
		コイル抵抗	2880Ω
		動作電圧	定格電圧の70%以下
		復帰電圧	定格電圧の5%以上
	接点側	接点構成	1a
		接点材料	銀合金(金メッキ)
		抵抗負荷	AC220V 2A、DC24V 2A
		誘導負荷	AC220V 2A、DC24V 2A
		接触抵抗	30mΩ以下(初期値)
		故障率P水準	1a接点→DC0.1V-0.1mA(参考値)
		開閉頻度12回/min	
		動作時間	10ms以下
		復帰時間	5ms以下
端子台		ZIG3.5S(東朋テクノロジー)	
適合電線		0.2~1.5mm <sup>2</sup> (絶縁スリーブ付きフェール端子)(長さ8~12mm) 0.2~2.0mm <sup>2</sup> (撚線) Φ0.5~Φ1.2mm(単線)	
絶縁抵抗		1000MΩ以上(DC500Vメガ) 充電部-アース間	
耐電圧		AC2000V、60Hz、1分間 充電部-アース間	
雷インパルス		1.2/50μs、±4000V 充電部-アース間	
耐振動性		周波数: 10~55Hz/複振幅: 1.5mm	
耐衝撃性		491m/s <sup>2</sup> (50G)以上 (リレーは耐久性とする)	
使用周囲温度		-20~+55℃	
保存温度		-25~+85℃	
使用湿度範囲		45~85%R.H.(結露なきこと)	

## 発注形式

# ZIFR4 - D02 CPS

標準形式

電圧仕様

回路仕様

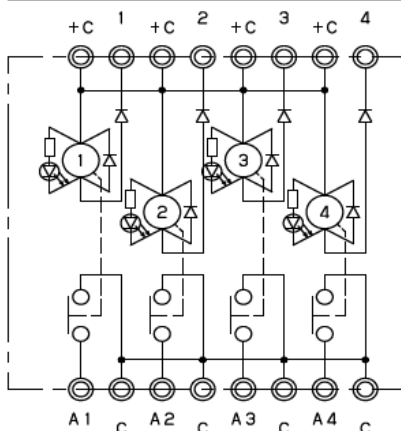
リレーコイル  
D02 : DC24V

CPS : コイル側プラスコモン/接点側ストレート  
 CNS : コイル側マイナスコモン/接点側ストレート  
 SS : コイル側ストレート/接点側ストレート  
 CPC : コイル側プラスコモン/接点側コモン  
 CNC : コイル側マイナスコモン/接点側コモン  
 SC : コイル側ストレート/接点側コモン

## 回路図

発注形式 : ZIFR4-D02CPC

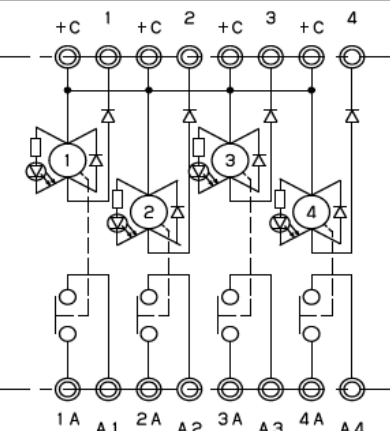
コイル側 プラスコモン (WET P)



接点側 コモン (WET)

発注形式 : ZIFR4-D02CPS

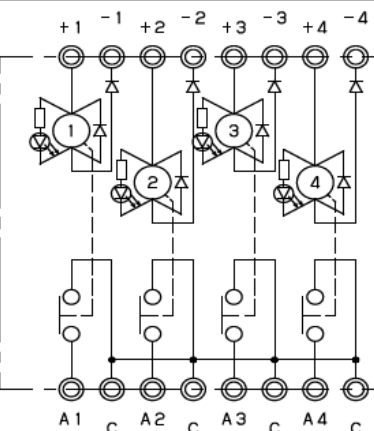
コイル側 プラスコモン (WET P)



接点側 ストレート (DRY)

発注形式 : ZIFR4-D02SC

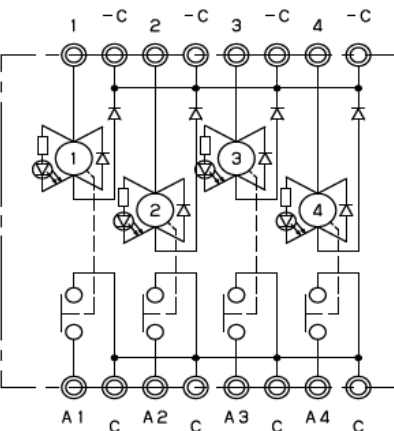
コイル側 ストレート (DRY)



接点側 コモン (WET)

発注形式 : ZIFR4-D02CNC

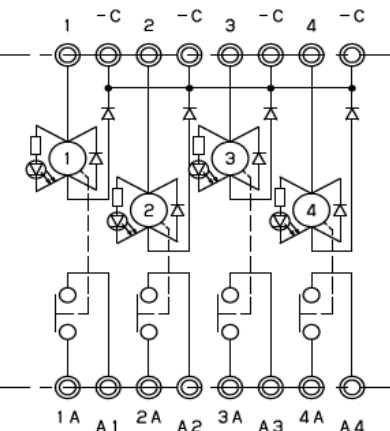
コイル側 マイナスコモン (WET N)



接点側 コモン (WET)

発注形式 : ZIFR4-D02CNS

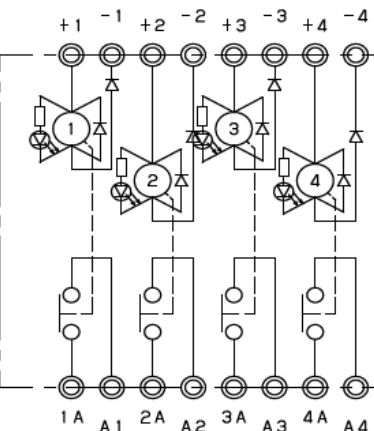
コイル側 マイナスコモン (WET N)



接点側 ストレート (DRY)

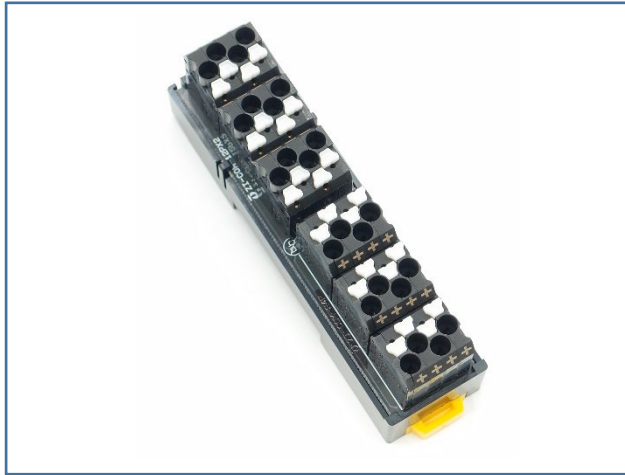
発注形式 : ZIFR4-D02SS

コイル側 ストレート (DRY)



接点側 ストレート (DRY)

# コモン端子台「ZI-COMシリーズ」



## 特徴

- ・スリムな24mm幅ケースを採用
- ・フェルル端子、単線は差し込むだけで接続可能(撚線はボタン操作が必要です)
- ・35mmのDINレール取付に対応
- ・12点2回路と24点1回路の2タイプを用意

## 発注形式

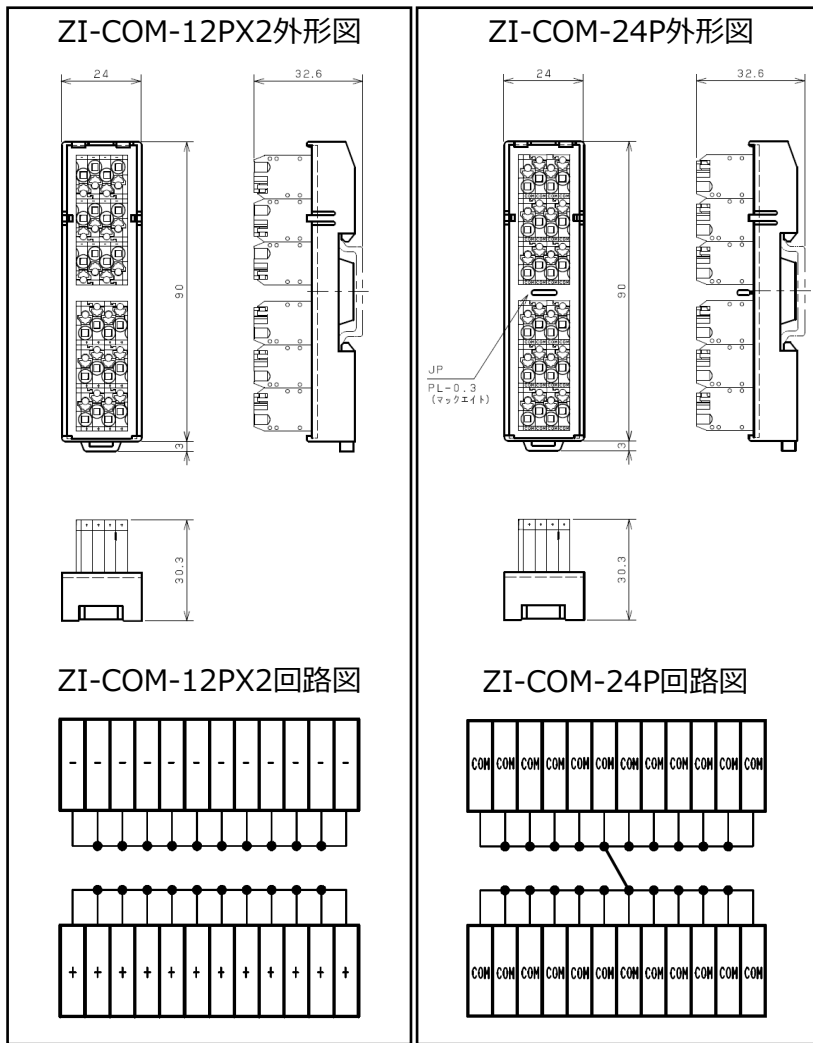
# ZI-COM – 12PX2

標準形式

極数

12PX2 : 12極 2系統  
24P : 24極 1系統

## 外形図/回路図



## 一般仕様

搭載端子台	ZIG3.5S (東朋テクノロジー)
定格電圧	AC、DC125V
定格電流	10A (1COM)
適合電線	0.2~1.5mm <sup>2</sup> (絶縁スリーブ付きフェルル端子) (長さ8~12mm) 0.2~2.0mm <sup>2</sup> (撚線) Φ0.25~1.2mm (単線)
絶縁抵抗	100MΩ以上 (DC500Vメガ) 充電部-アース間
耐電圧	AC2000V、60Hz、1分間 充電部-アース間
使用周囲温度	-20~+55℃
保存温度	-25~+85℃
使用湿度範囲	45~85%R.H.(結露なきこと)

東朋テクノロジー株式会社

Toho Technology Corp.

<https://www.toho.yoshida-elec.com>

京都事業所：〒607-8232 京都市山科区勤修寺福岡町270

営業拠点  
東京：〒101-0024 東京都千代田区神田和泉町1-9-2  
住友不動産神田和泉町ビル5F  
TEL(03)6284-2740 FAX(03)6284-2741  
近畿：〒607-8232 京都市山科区勤修寺福岡町270  
TEL(075)581-7175 FAX(075)593-9447

名古屋：〒492-8501 愛知県稲沢市下津下町東5-1  
TEL(0587)24-1230 FAX(0587)24-1388  
九州：〒802-0003 北九州市小倉北区米町1-1-1  
小倉駅前ひびきビル6階  
TEL(093)922-1346 FAX(093)922-1373

技術サポート

Eメール [support@toho-tec.co.jp](mailto:support@toho-tec.co.jp)  
TEL (075)594-6408  
FAX (075)581-4196

電話受付時間 平日9:00~17:00

Ver 1.1  
2023.03

★記載内容は予告なしに変更する場合がありますので予めご了承ください。