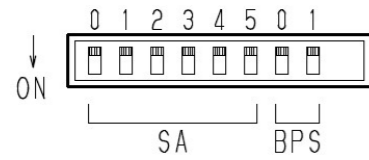


8. 各種スイッチの設定方法

※1) SAは0から順に設定してください。例)4台の時SA0,SA1,SA2,SA3と設定

※2) 通信速度(BPS)は、全て同じ設定としてください。

※3) 受信機側のDOSAで送信機側のSAを指定し送信と受信のペアリングをします。



SA (Station Address) 設定スイッチ<SA0~5>

0がLSB、5がMSBで0x00~0x3Fの設定となります。

ONで『1』、OFFで『0』

出荷時は『0x00』に設定されています。

※同一配線上でSA設定は重複しないようにしてください

BPS: 通信速度設定スイッチ

12Mbps (BPS0,BPS1) = (OFF,OFF)

6Mbps (BPS0,BPS1) = (ON,OFF)

3Mbps (BPS0,BPS1) = (OFF,ON)

設定禁止 (BPS0,BPS1) = (ON,ON)

出荷時は『12Mbps』に設定されています。



リセットスイッチ

ハードウェアリセットを行います。

SA,BPS変更時に必要となります。



終端抵抗スイッチ

終端抵抗の有効無効を設定します

マルチドロップ配線の両端を『ON』にしてください。

9. ご使用上の注意

- ◆電源端子に仕様を越える電圧を加えますと故障したり、発煙・発火等の危険性がありますので必ず仕様通りの電圧を加えて下さい。
- ◆落下させたり乱暴な扱いをしないで下さい。
- ◆金属片などの導電性物質が本体内部に入らないようにして下さい。故障および事故の原因になります。
- ◆万一結露した場合は、完全に乾くまで放置してから通電して下さい。そのままの状態に通電しますと感電などの事故の原因になります。
- ◆可燃性ガスの漏れる恐れのある場所への設置は行わないで下さい。万一ガスが漏れてユニットの周囲に溜ると発火の原因になる場合があります。
- ◆次のようなところに設置または保管をしないで下さい。故障の原因になります。
 - ・仕様値を越える温度・湿度環境の場所。
 - ・水分、油分が当たる場所。
 - ・粉塵や腐食性ガスのある雰囲気中。
 - ・衝撃の加わる場所および加振器等の振動発生源の振動が著しく伝わる場所。
- ◆万一本装置に異常が認められたときは、速やかに電源を切って下さい。そのまま通電されますと重大事故の原因になります。(修理のときは何が起こったかをご連絡下さい。)

10. その他の注意

- ◆本装置を使用したシステムを設計される場合、システム側にてフェイルセーフとなるよう万一の故障に対する適切な処置を講じた上でご使用願います。
- ◆本装置は人命に係わるシステムや医療機器など極めて高い信頼性が必要とされる用途には使用しないで下さい。

記載内容は、お断りなく変更することがありますのでご了承ください。

No. YDN16SM001


リモートI/Oコネクタ

YDN シリーズ

モジュール仕様

型式 YDN-16SM

16点 DC24V入力モジュール

 東朋テクノロジー株式会社

エレクトロニクス事業部

〒607-8232 京都市山科区勸修寺福岡町270

TEL 075-581-7175

FAX 075-593-9447

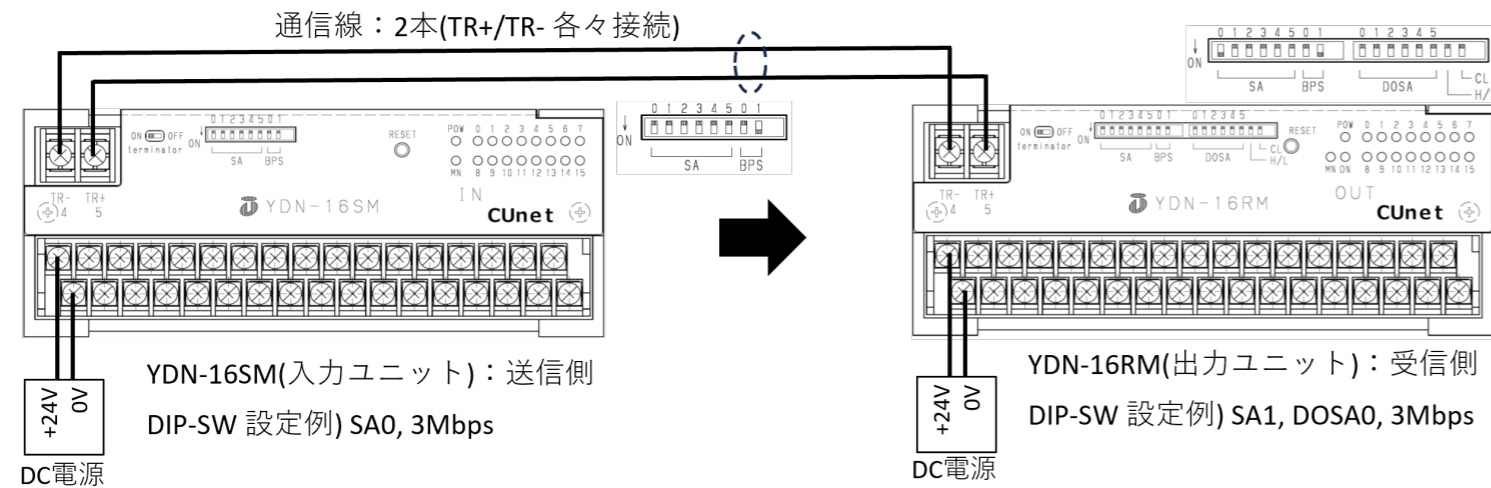
1. 基本仕様

項目	内容			
動作温湿度	-10°C~55°C、20~85%RH(結露なし)			
保存温湿度	-20°C~75°C、5~90%RH(結露なし)			
耐振動	周波数範囲:10~55Hz、複振幅:1.5mm			
耐衝撃	294m/s ²			
電源電圧	DC24V±10%			
ノード数	64ノード (I/O点数:16点モジュールで64ノード接続時 1024点)			
伝送部	伝送方式:CUnet準拠			
	通信速度	遅延時間	LAN及びツイストペアシールドケーブル	キャプタイヤケーブル
	3Mbps	9.5ms	300m	200m
	6Mbps	4.8ms	200m	100m
	12Mbps	2.4ms	100m	30m

2. 製品仕様

項目	内容
品名	16点 DC24V 入力モジュール (接続機器:NPN出力)
入力電圧	DC24V
入力インピーダンス	5.6KΩ
入力電流	4.3mA typ
ON電圧	19V以上
OFF電圧	10V以下
入力遅れOFF→ON	1.5ms以下(DC24V時)
ON→OFF	1.5ms以下(DC24V時)
入力点数	16点
コモン極性	16点/コモン、プラスコモン
絶縁方式	フォトカプラ絶縁
外線接続方式	34点端子台(M3.5×7ネジ)
外形寸法	外形図を参照
電源電圧	DC21.6V~26.4V
消費電力	TBD
重量	TBD

3. 接続事例



4. 信号配置表

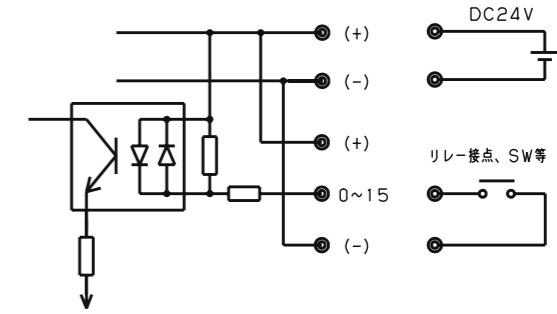
信号名	下段	上段	信号名
0V	1	1	24V
+	2	2	IN0
COM1	3	3	IN1
-	4	4	IN2
+	5	5	IN3
COM2	6	6	IN4
-	7	7	IN5
+	8	8	IN6
COM1	9	9	IN7
-	10	10	IN8
+	11	11	IN9
COM2	12	12	IN10
-	13	13	IN11
+	14	14	IN12
COM1	15	15	IN13
-	16	16	IN14
+	17	17	IN15
COM2			

信号名	No.	RJ45	用途
TR-	1	4番ピン	通信線接続
TR+	2	5番ピン	

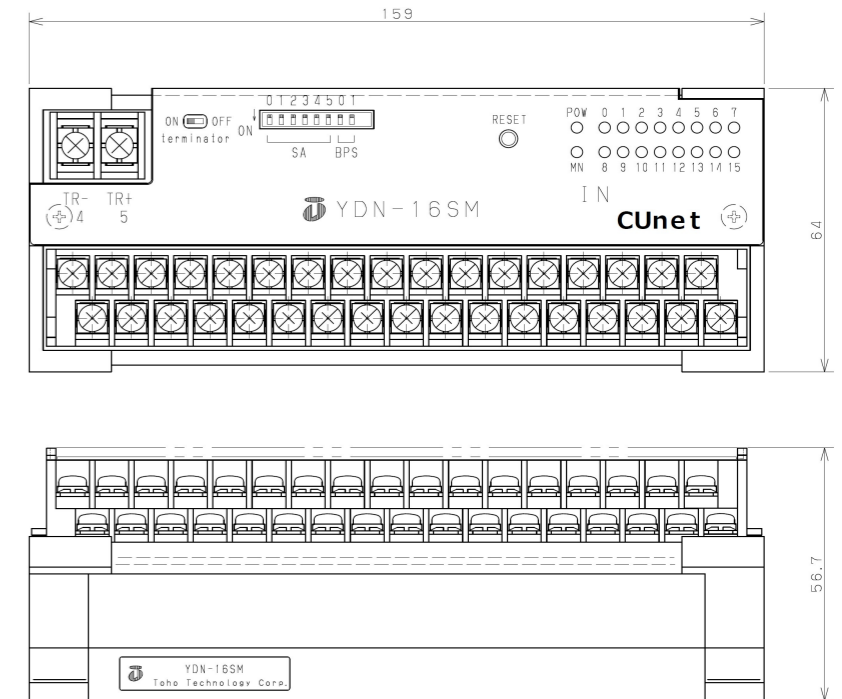
注1) ユニット用電源(DC24V)は、いずれかの+端子と-端子に接続して下さい。
各+端子及び-端子は、それぞれ内部回路で接続されています。

注2) TR+端子,TR-端子に通信線を接続して下さい。

5. 入力回路



6. 外形図



7. LED表示

- POW(赤) : パワーランプです。電源ON時に点灯します。
- MN(緑) : 通信モニタ用ランプです。通信正常時に点灯します。
通信異常など通信が正常でない時は消灯します。
通信リトライ発生中は点滅します。
- 0~15(緑) : 入力されたI/O信号に対応して点灯します。