

=信号配置表=

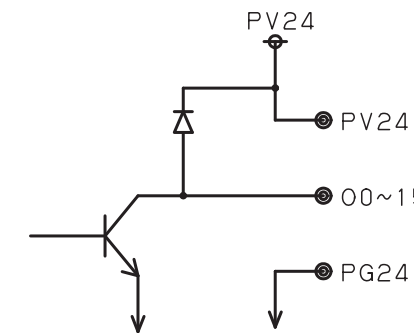
<I/Oコネクタ MF (三菱、富士)>

信号名	No.	No.	信号名
PG24	A1	B1	PV24
PG24	A2	B2	PV24
NC	A3	B3	NC
NC	A4	B4	NC
OUT31	A5	B5	OUT15
OUT30	A6	B6	OUT14
OUT29	A7	B7	OUT13
OUT28	A8	B8	OUT12
OUT27	A9	B9	OUT11
OUT26	A10	B10	OUT10
OUT25	A11	B11	OUT9
OUT24	A12	B12	OUT8
OUT23	A13	B13	OUT7
OUT22	A14	B14	OUT6
OUT21	A15	B15	OUT5
OUT20	A16	B16	OUT4
OUT19	A17	B17	OUT3
OUT18	A18	B18	OUT2
OUT17	A19	B19	OUT1
OUT16	A20	B20	OUT0

<I/Oコネクタ TOHY (オムロン、東芝、日立産機、横河)>

信号名	No.	No.	信号名
OUT0	A1	B1	OUT16
OUT1	A2	B2	OUT17
OUT2	A3	B3	OUT18
OUT3	A4	B4	OUT19
OUT4	A5	B5	OUT20
OUT5	A6	B6	OUT21
OUT6	A7	B7	OUT22
OUT7	A8	B8	OUT23
PV24	A9	B9	PV24
OUT8	A10	B10	OUT24
OUT9	A11	B11	OUT25
OUT10	A12	B12	OUT26
OUT11	A13	B13	OUT27
OUT12	A14	B14	OUT28
OUT13	A15	B15	OUT29
OUT14	A16	B16	OUT30
OUT15	A17	B17	OUT31
PV24	A18	B18	PV24
NC	A19	B19	NC
NC	A20	B20	NC

<出力回路>



基本仕様

動作温度湿度：-10~55℃, 20~85%RH
 保存温度湿度：-20~75℃, 5~90%RH
 耐振動： JIS C 60068-2-6
 周波数範囲：10~55Hz、定加速度：19.6m/S²
 掃引回数XYZ各方向10回
 使用雰囲気：腐食性、可燃性ガスがなく、導電性の塵埃がないこと
 使用電源：DC24V±10%

通信方式：CUnet

<通信コネクタ>

信号名	機能
TR-/4	通信ライン
TR+/5	通信ライン

I/O コネクタ
N364J040AU

	MF	A列	B列
		B列	A列

出図
東朋テクノロジー(株)
 2024.6.5
YOSHIDA端子台事業部
開発・設計部

番号	部品名	数量	材質	備考
TITLE YDN-32RP-Z 外形図				
DRAWING NO. YTK-1066				

PN, FN YDN-32RP-Z_外形図

Toho Technology Corp.
Yoshida Terminal Block Division

DESIGN	INSPECTOR	CHIEF	DATE	SCALE	UNIT
本庄	大西	塚本	'24.1.24	非：1	mm